



Sollevatore elettroidraulico a 2 colonne simmetrico senza base, a due cilindri

Symmetric electro-hydraulic 2 post lift clear floor, with twin ram

Pont élévateur électrohydraulique à 2 colonnes symétrique sans embase avec double vérin

Symmetrische elektrohydraulische 2-säulen hebebühne grundrahmenfrei mit zwei Hubzylindern

- Dispositivo elettromeccanico di arresto
- Bloccaggio bracci automatico
- Dispositivo salvapiedi
- Sicurezza idraulica in caso di sovraccarico
- Valvola controllo discesa
- Dispositivo idraulico in caso di rottura dei tubi
- Comandi uomo presente 24V
- Comando sgancio elettrico
- Dispositif électromécanique d'arrêt
- Blocage automatique des bras
- Dispositif chasse-pieds
- Sécurité hydraulique en cas de surcharge
- Soupape contrôle descente
- Sécurité hydraulique en cas de rupture de tuyauterie
- Commandes de type "homme mort" 24V
- Déverrouillage à commande électrique
- Electromechanical locking device
- Automatic arm locking device
- Feet guards
- Overload safety-device
- Descent control valve
- Parachute valve
- "Dead man" controls 24V
- Electrically controlled mechanical safety device
- Elektromechanische Feststellvorrichtung
- Automatische Schwenkarmarretierung
- Fussabweiser
- Überlastsicherung
- Senkventil
- Rohrurichtsicherung
- Totmann-Schaltung 24V
- Elektrische-Auslösung der Sicherheitsarretierung



OMA S.p.A.

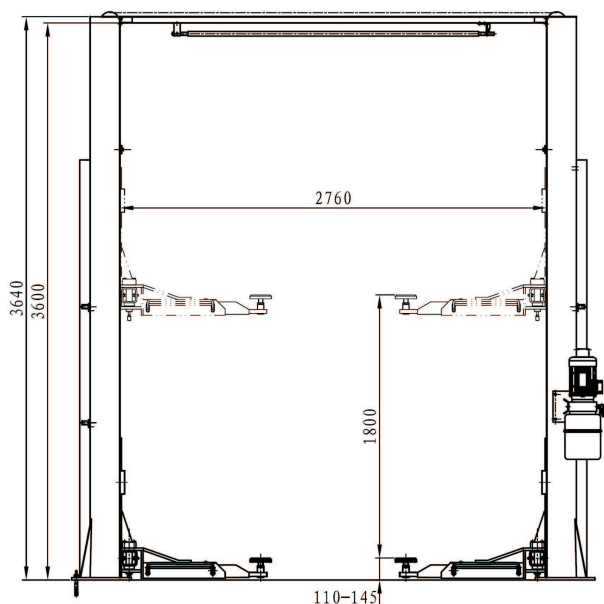
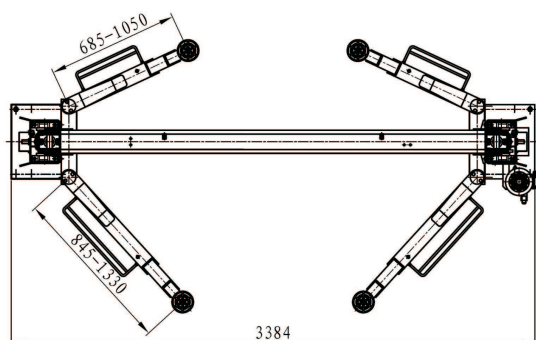
Via dell'artigianato,64

36045 Lonigo (Vicenza) - ITALY

Tel. ++39-0444-436199 Telefax ++39-0444-436208

493

4,0 t



Dati tecnici - Technical data - Caractéristiques techniques - Technische Eigenschaften

Funzionamento • Operation • Fonctionnement • Funktionsweise

Elettroidraulico / Electro-hydraulic

Portata • Capacity • Capacité • Tragfähigkeit

Electro-hydraulique / Elektrohydraulisch

Peso • Weight • Poids • Gewicht

4.000 kg

Salita/Discesa • Lifting/lowering • Levage/déscente • Hub/Senkzeit

730 kg

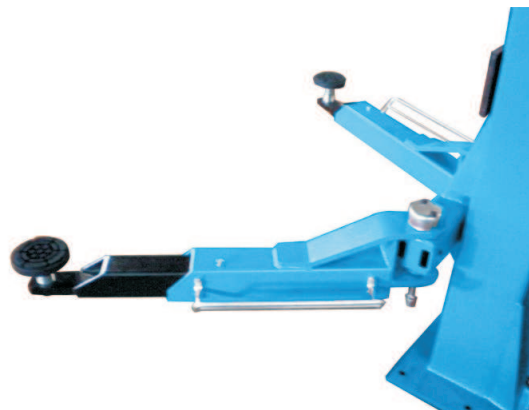
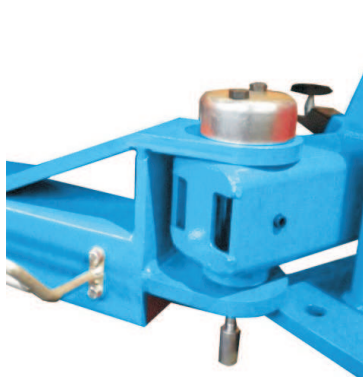
Altezza di sollev. • Lifting height • Hauteur de levage • Hubhöhe

60 / 75 s

Motore • Motor • Puissance moteur • Motorleistung

180mm.

1,8kW - 3ph. 230-400V/50Hz



Opzioni – Optionals – Options - Sonderzubehör

- Esecuzione con motore monofase
- Moteur monophasé
- Esecuzione per esterni
- Outdoor installation

- Single-phase motor
- Ausführung mit Einphasenmotor
- Exécution pour installation à l'extérieur
- Ausführung für Installation im Freien

OMA

OMA S.p.A.

Via dell'artigianato,64

36045 Lonigo (Vicenza) - ITALY

Tel. ++39-0444-436199 Telefax ++39-0444-436208